

ESPECIFICAÇÕES TÉCNICAS DO BRITADOR AGRITEC MÓVEL BRT. 50X30

MOTOR

MODELO: Motor estacionário MWM D-229 / 06 cilindros de 99hp com painel de comando

CAIXA VIBRATÓRIA

ESPECIFICAÇÃO: Caixa de vibração de dois eixos acionada hidráulicamente de dimensões 2000mm x 500mm apoiado sobre molas helicoidais com capacidade de alimentação de 30m³/h.

BRITADOR DE MANDIBULA

MODELO: 50x30

CAPACIDADE DE PRODUÇÃO: 12 - 24m³/hora

PESO: 5.500kg

CHASSIS:

Montado sobre um chassi de viga "U" de 300x80x8x 6000mm com aço SAE1020

DIMENSÕES

TULHA: 3000mm x 2400mm com capacidade de 4.0m³

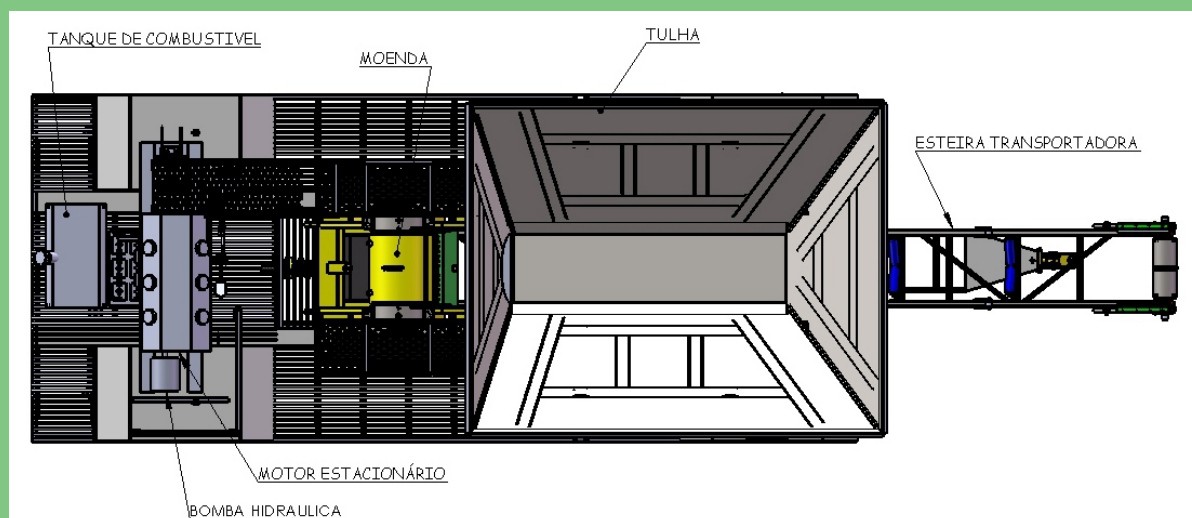
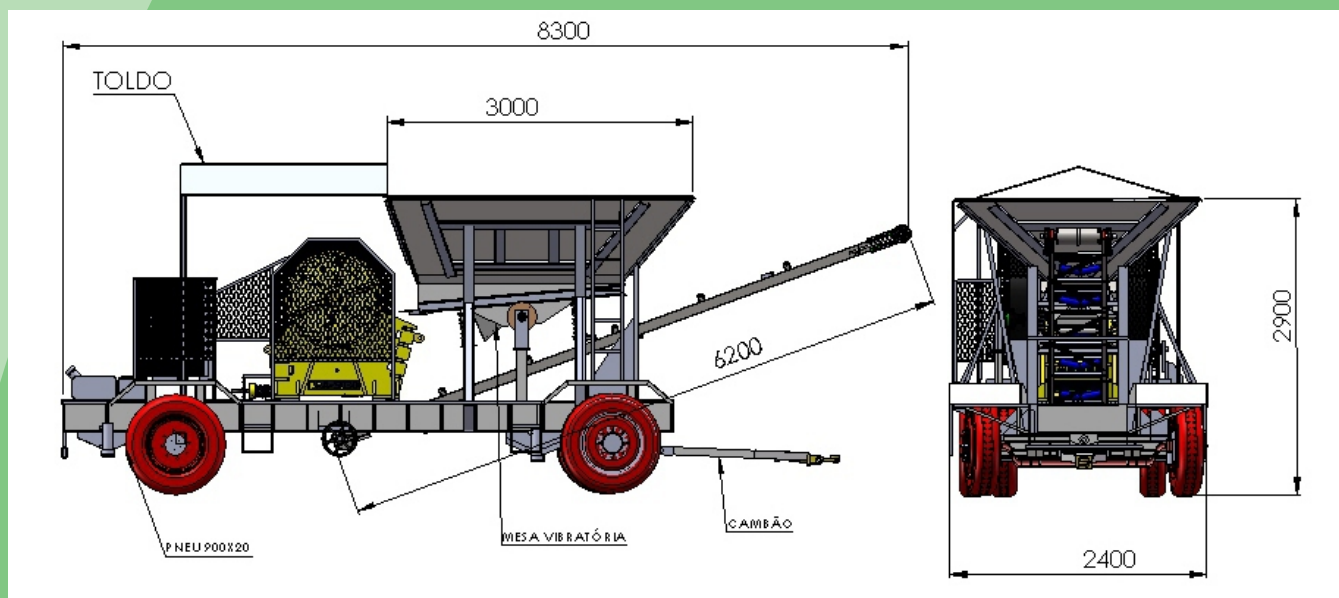
PNEU: 900x20

PESO OPERACIONAL: ±12.000kg

CORREIA TRANSPORTADORA: 6200X500mm de 20" acionada hidráulicamente com capacidade de 15m³ /hora

SISTEMA HIDRAULICO

Composto de bomba dupla motores e comando hidraulico dimensionado ao sistema com radiador para refrigerar o óleo hidraulico.



agritec INDÚSTRIA DE MÁQUINAS

Obs.: Algumas medidas podem variar de acordo com o projeto a critério da empresa.

THEWES E MOUSQUER LTDA.
RUA CAXIAS, Nº58 CENTRO
CEP: 98900-000 - SANTA ROSA-RS
FONE: 55 3513.2200
WWW.AGRITECRS.COM.BR